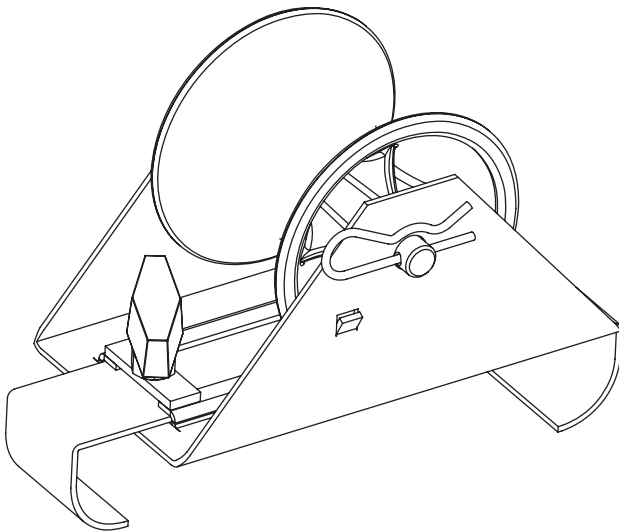


INSTRUCTION MANUAL MANUAL DE INSTRUCCIONES MANUEL D'INSTRUCTIONS



GREENLEE®
A Textron Company



660QA

**Quick-Adjust
Cable Tray Sheave**

**Roldana de bandeja
de cables de
ajuste rápido**

**Galet pour chemin
de câbles à
réglage rapide**

Español..... 5
Français..... 9



Read and understand all of the instructions and safety information in this manual before operating or servicing this tool.

Lea y entienda todas las instrucciones y la información sobre seguridad que aparecen en este manual, antes de manejar esta bomba o darle mantenimiento.

Lire et comprendre toutes les instructions et les informations sur la sécurité figurant dans ce manuel avant d'utiliser ou de procéder à l'entretien de cet outil.

Register this product at www.greenlee.com
Registre este producto en www.greenlee.com / Enregistrez votre produit en ligne, www.greenlee.com

Table of Contents

Description	2
Safety	2
Purpose of this Manual	2
Important Safety Information	3
Specifications	4
Operation.....	4
Illustration and Parts List.....	12

Description

The Greenlee 660QA Quick-Adjust Cable Tray Sheave is intended for the installation of cables in cable tray. It is intended for non basket-style cable tray.

Safety

Safety is essential in the use and maintenance of Greenlee tools and equipment. This instruction manual and any markings on the tool provide information for avoiding hazards and unsafe practices related to the use of this tool. Observe all of the safety information provided.

Purpose of this Manual

This manual is intended to familiarize all personnel with the safe operation and maintenance procedures for the following Greenlee tool:

660QA Quick-Adjust Cable Tray Sheave

Keep this manual available to all personnel.

Replacement manuals are available upon request at no charge at www.greenlee.com.

All specifications are nominal and may change as design improvements occur. Greenlee Textron Inc. shall not be liable for damages resulting from misapplication or misuse of its products.

KEEP THIS MANUAL

IMPORTANT SAFETY INFORMATION



SAFETY ALERT SYMBOL

This symbol is used to call your attention to hazards or unsafe practices which could result in an injury or property damage. The signal word, defined below, indicates the severity of the hazard. The message after the signal word provides information for preventing or avoiding the hazard.

⚠️ DANGER

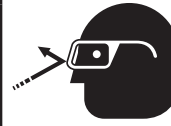
Immediate hazards which, if not avoided, **WILL** result in severe injury or death.

⚠️ WARNING

Hazards which, if not avoided, **COULD** result in severe injury or death.

⚠️ CAUTION

Hazards or unsafe practices which, if not avoided, **MAY** result in injury or property damage.



⚠️ WARNING

Wear eye protection when operating or servicing this tool.

Failure to wear eye protection could result in serious eye injury from flying debris.



⚠️ WARNING

Wear a hard hat when using this tool.

Failure to wear a hard hat could result in severe injury or death.

⚠️ WARNING

- Do not support more than 100 lb (45 kg) of weight with this tool.
- Use this tool for the manufacturer's intended purpose only, as described in this manual.

Failure to observe these warnings could result in severe injury or death.

Note: Keep all decals clean and legible, and replace when necessary.



⚠️ WARNING

Read and understand all of the instructions and safety information in this manual before operating or servicing this tool.

Failure to observe this warning could result in severe injury or death.

Specifications

Weight.....	11.5 lb (5.2 kg)
Maximum Wire Bundle Diameter.....	4.5" (114 mm)
Capacity	100 lb (45 kg)

Operation

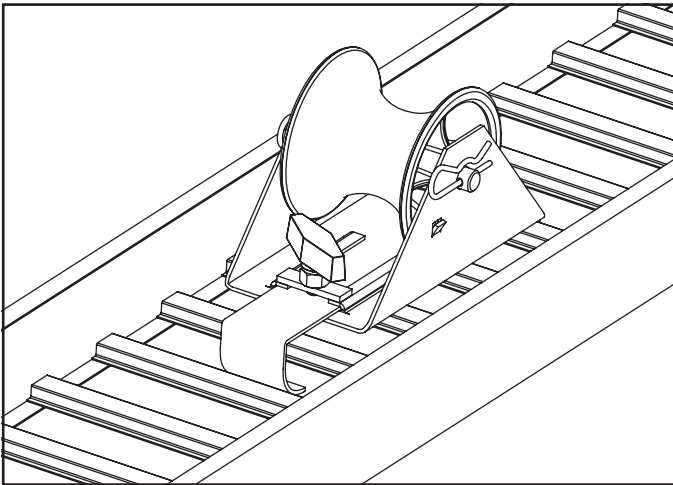


Figure 1

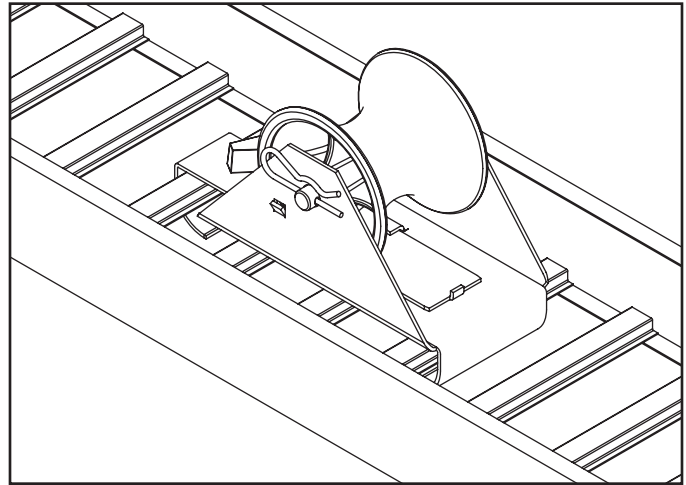


Figure 2

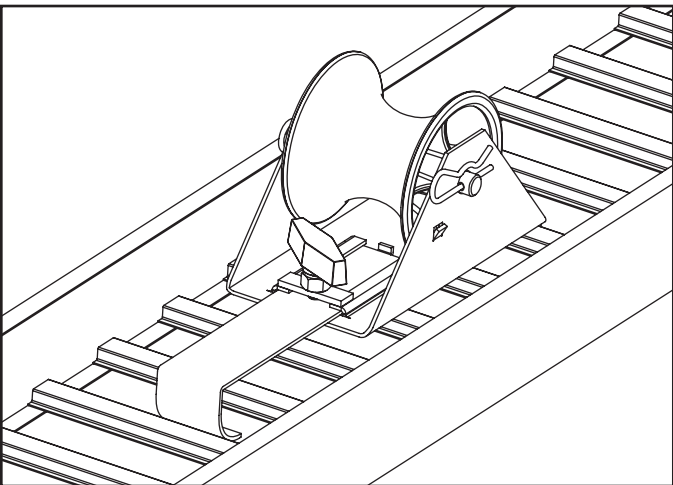


Figure 3

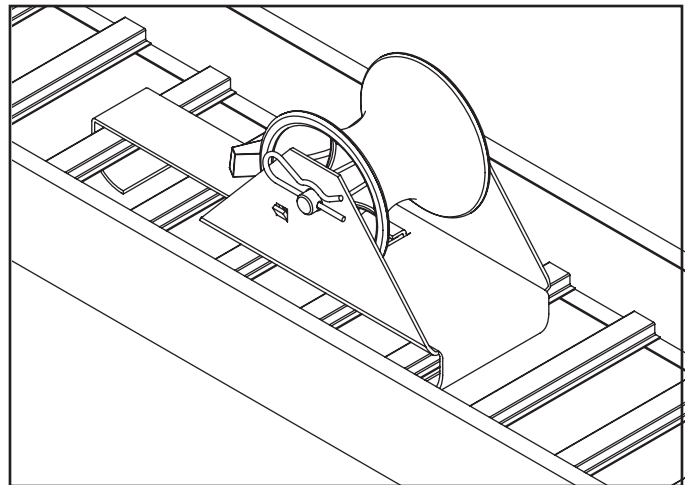


Figure 4

- Orient the sheave in the tray to the desired location, providing room to lay cable once the pull is completed.
- Attach the sheave to the cable tray as shown in Figures 1 through 4 above, extending the adjustable leg as necessary to reach the desired tray rung.
- To adjust, twist the handle to loosen the extendable leg and pull out to desired length. Place the sheave on top of the rungs, and push the extendable leg closed so that the assembly is snug against two rungs. Twist the handle tight to fix the position of the extendable leg.
- To remove the sheave, simply twist the handle to loosen, pull the extendable leg out, and pick up the assembly out of the tray.

Índice

Descripción	5
Acerca de la seguridad.....	5
Propósito de este manual	5
Información importante sobre seguridad	6
Especificaciones	7
Operación.....	7
Ilustración y Lista de Piezas.....	12

Descripción

La roldana de la bandeja de cables modelo 660QA de Greenlee de ajuste rápido está diseñada para la instalación de cables en bandejas de cables. Está diseñado para bandejas de cable que no sean estilo canasta.

Acerca de la seguridad

Es fundamental observar métodos seguros al utilizar y dar mantenimiento a las herramientas y equipo de Greenlee. Este manual de instrucciones y todas las marcas que ostenta la bomba le ofrecen la información necesaria para evitar riesgos y prácticas poco seguras relacionados con su uso. Siga toda la información sobre seguridad que se proporciona.

Propósito de este manual

Este manual tiene como propósito familiarizar a todo el personal con los procedimientos de operación y mantenimiento seguros para la siguiente herramienta de Greenlee:

660QA Roldana de bandeja de cables
de ajuste rápido

Siempre mantenga este manual al alcance de todo el personal.

Puede obtener copias adicionales de manera gratuita, previa solicitud en www.greenlee.com.

Todas las especificaciones son nominales y podrían cambiar según se hagan mejoras en el diseño. Greenlee Textron Inc. no será responsable por daños que resulten de la aplicación o uso indebidos de sus productos.

CONSERVE ESTE MANUAL

INFORMACIÓN IMPORTANTE SOBRE SEGURIDAD



SÍMBOLO DE ALERTA SOBRE SEGURIDAD

Este símbolo se utiliza para indicar un riesgo o práctica poco segura que podría ocasionar lesiones o daños materiales. Cada uno de los siguientes términos denota la gravedad del riesgo. El mensaje que sigue a dichos términos le indica cómo puede evitar o prevenir dicho riesgo.

⚠ PELIGRO

Peligros inmediatos que, de no evitarse, OCASIONARÁN graves lesiones o incluso la muerte.

⚠ ADVERTENCIA

Peligros que, de no evitarse, PODRÍAN OCASIONAR graves lesiones o incluso la muerte.

⚠ ATENCIÓN

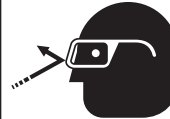
Peligros o prácticas peligrosas que, de no evitarse, PUEDEN OCASIONAR lesiones o daños materiales.



⚠ ADVERTENCIA

Lea y entienda todas las instrucciones y la información sobre seguridad que aparecen en este manual, antes de manejar esta bomba o darle mantenimiento.

De no observarse esta advertencia podrían sufrirse graves lesiones o incluso la muerte.



⚠ ADVERTENCIA

Utilice protectores para ojos al manejar o darle mantenimiento a esta herramienta.

Las partículas de material que saltan y salen volando pueden ocasionarle lesiones oculares graves si usted no tiene puestos los protectores para ojos.



⚠ ADVERTENCIA

Lleve siempre puesto un casco protector cuando utilice esta herramienta.

No usar un casco protector podría resultar en lesiones graves o incluso la muerte.

⚠ ADVERTENCIA

- No apoye más de 45 kg (100 lb) de peso en esta herramienta.
- Utilice esta herramienta únicamente para el propósito para el que ha sido diseñada por el fabricante, tal como se describe en este manual.

De no observarse estas advertencias podrían sufrirse lesiones graves o incluso la muerte.

Aviso: Mantenga limpias y legibles todas las calcomanías y reemplácelas cuando sea necesario.

Especificaciones

Peso.....	5,2 kg (11,5 lb)
Diámetro máximo de atado de cables	114 mm (4,5 pulg.)
Capacidad	45 kg (100 lb)

Operación

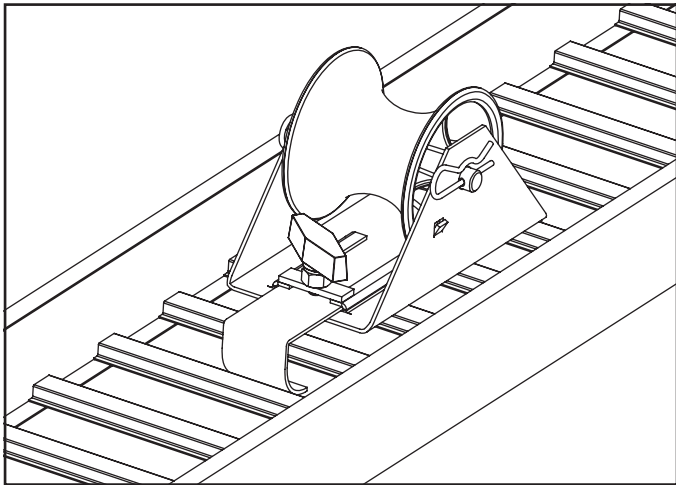


Figura 1

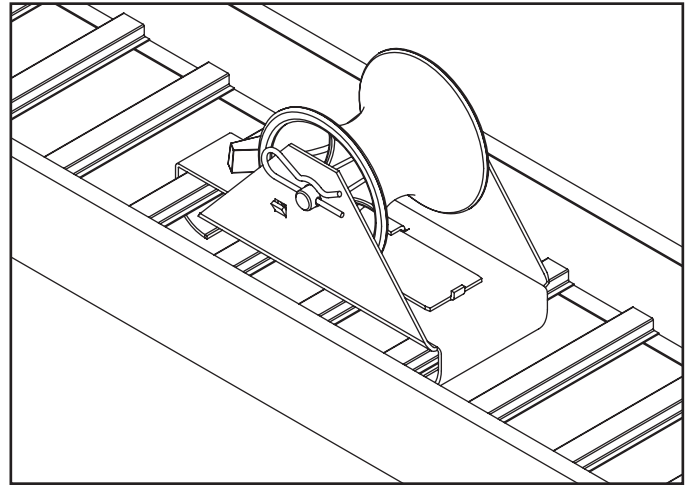


Figura 2

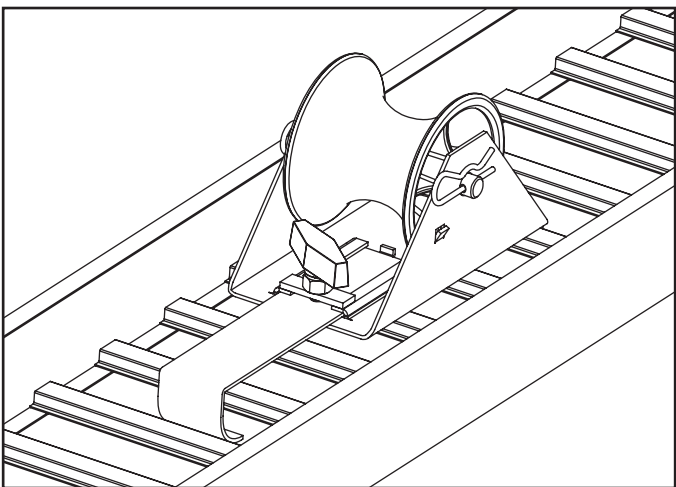


Figura 3

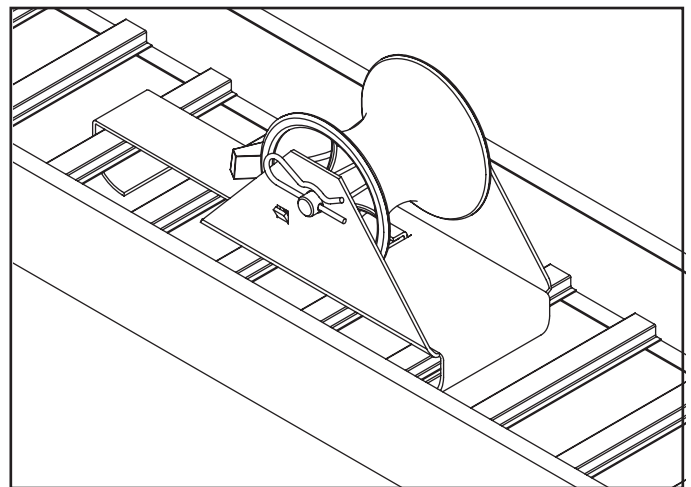


Figura 4

- Coloque la roldana en la bandeja en la posición deseada, dejando espacio para tender el cable al terminar el tiro.
- Fije la roldana a la bandeja de cables según se muestra en las figuras 1 a la 4, extendiendo la pata ajustable según sea necesario para alcanzar el peldaño deseado de la bandeja.
- Para realizar ajustes, gire la manija para aflojar la pata extensible y tire de esta hasta alcanzar la longitud deseada. Coloque la roldana en la parte superior de los peldaños, y empuje la pata extensible hasta cerrarla para que el conjunto quede ajustado contra dos peldaños. Gire la manija hasta apretarla para fijar la posición de la pata extensible.
- Para retirar la roldana, simplemente gire la manija para aflojarla, tire de la pata extensible, y levante el conjunto fuera de la bandeja.

Table des matières

Description	9
Sécurité	9
Objectif de ce manuel	9
Consignes de sécurité importantes.....	10
Caractéristiques	11
Fonctionnement	11
Illustration et liste des pièces.....	12

Description

Le galet pour chemin de câbles à réglage rapide 660QA de Greenlee est conçu pour la pose de câbles dans les chemins de câbles. Il est conçu pour un chemin de câbles qui n'est pas en treillis.

Sécurité

Lors de l'utilisation et de l'entretien des outils et de l'équipement de Greenlee, la sécurité est essentielle. Les instructions de ce manuel et celles qui sont inscrites sur l'outil fournissent des informations qui permettent d'éviter les dangers et les manipulations dangereuses liés à l'utilisation de cet outil. Veiller à respecter toutes les consignes de sécurité.

Objectif de ce manuel

Ce manuel est conçu pour que le personnel puisse se familiariser avec les procédures de fonctionnement et d'entretien en toute sécurité de l'outil de Greenlee suivant :

660QA Galet pour chemin de câbles
à réglage rapide

Mettre ce manuel à la disposition de tous les employés.

Des exemplaires gratuits peuvent être obtenus sur simple demande au site www.greenlee.com.

Toutes les caractéristiques sont nominales et peuvent changer conjointement aux améliorations apportées. Greenlee Textron Inc. décline toute responsabilité pour les dommages résultant d'un emploi détourné ou abusif de ses produits.

CONSERVER CE MANUEL

CONSIGNES DE SÉCURITÉ IMPORTANTES



SYMBOLE D'AVERTISSEMENT

Ce symbole met en garde contre les risques et les manipulations dangereuses pouvant entraîner des blessures ou des dégâts matériels. Les mots indicateurs ci-dessous définissent la gravité du danger, et sont suivis d'informations permettant de prévenir ou d'éviter le danger.

⚠ DANGER

Danger immédiat qui, s'il n'est pas évité, ENTRAÎNERA des blessures graves, voire mortelles.

⚠ AVERTISSEMENT

Danger qui, s'il n'est pas évité, POURRAIT entraîner des blessures graves, voire mortelles.

⚠ ATTENTION

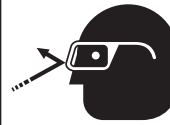
Dangers ou manipulations dangereuses qui, s'ils ne sont pas évités, POURRAIENT ÉVENTUELLEMENT entraîner des blessures graves, voire mortelles.



⚠ AVERTISSEMENT

Lire et comprendre toutes les instructions et les informations sur la sécurité figurant dans ce manuel avant d'utiliser ou de procéder à l'entretien de cet outil.

Le non-respect de cette consigne pourrait entraîner des blessures graves, voire mortelles.



⚠ AVERTISSEMENT

Veiller à porter des lunettes de protection lors de l'utilisation ou de l'entretien de cet outil.

Le non-respect du port de lunettes de protection pourrait entraîner des blessures oculaires graves causées par la projection de débris.



⚠ AVERTISSEMENT

Porter un casque de protection lors de l'utilisation de cet outil.

Le non-respect du port d'un casque de protection pourrait entraîner des blessures graves, voire mortelles.

⚠ AVERTISSEMENT

- Ne pas supporter une charge de plus de 45 kg (100 lb) avec cet outil.
- Utiliser cet outil exclusivement pour l'emploi prévu par le fabricant, tel que décrit dans ce manuel.

Le non-respect de ces avertissements pourrait entraîner des blessures graves, voire mortelles.

Remarque : Conserver toutes les décalcomanies dans un état propre et lisible et les remplacer au besoin.

Caractéristiques

Poids.....	5,2 kg (11,5 lb)
Diamètre maximal de faisceau de câbles.....	114 mm (4,5 po)
Capacité	45 kg (100 lb)

Fonctionnement

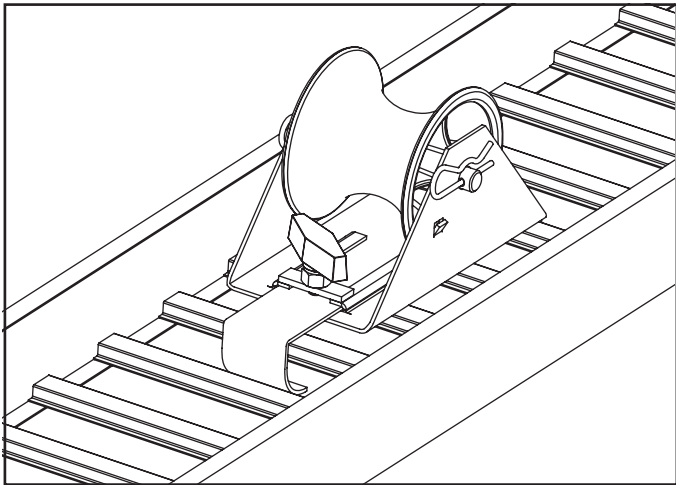


Figure 1

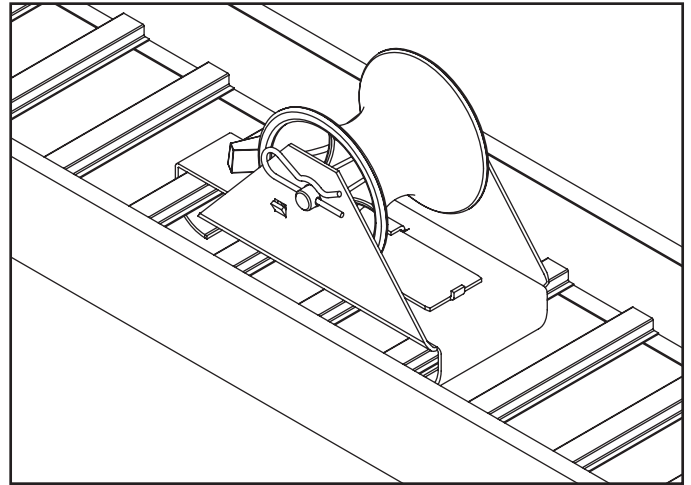


Figure 2

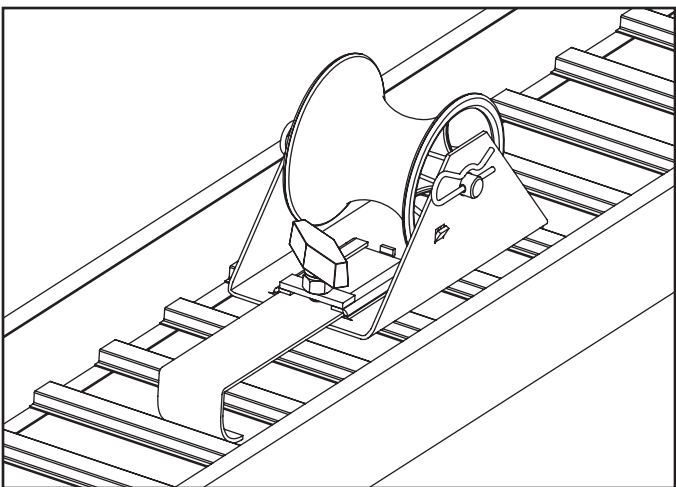


Figure 3

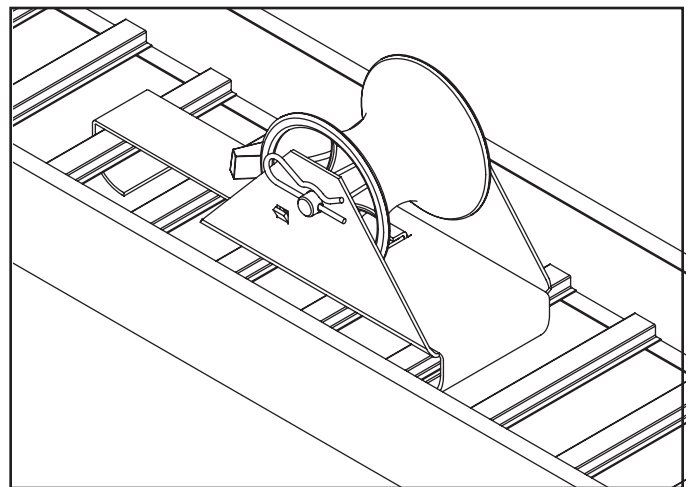
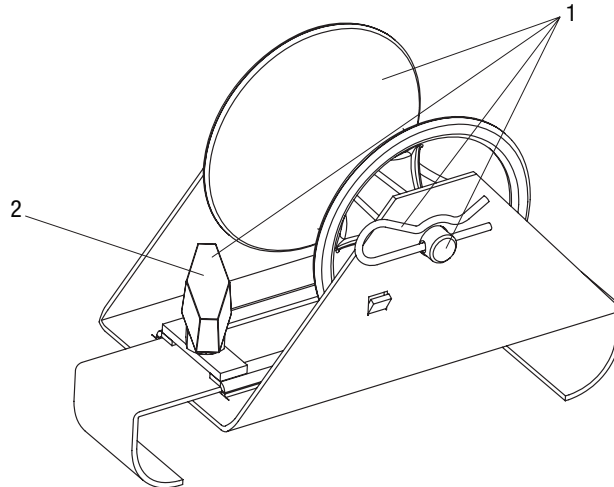


Figure 4

- Orienter le galet dans la position souhaitée à l'intérieur du chemin de câbles, un prévoyant un espace suffisant pour poser les câbles une fois le tirage terminé.
- Attacher le galet au chemin de câbles comme indiqué aux Figures 1 à 4 ci-dessus, en tirant la patte coulissante comme il se doit pour atteindre le barreau de chemin de câbles souhaité.
- Pour ajuster, dévisser la poignée pour desserrer la patte réglable et tirer jusqu'à la longueur souhaitée. Poser la poulie sur les barreaux et renfoncer la patte coulissante de façon à resserrer le dispositif contre deux barreaux. Visser fermement la poignée pour bloquer la patte coulissante.
- Pour déposer le galet, il suffit de desserrer la poignée, de tirer la patte coulissante et de soulever l'ensemble hors du chemin de câbles.

Illustration and Parts List
Ilustración y Lista de Piezas
Illustration et liste des pièces



Repair Kits:

Key	Part No.	Description	Qty Used
1	52070303	Sheave hardware kit.....	1
2	52082676	Knob Replacement	1