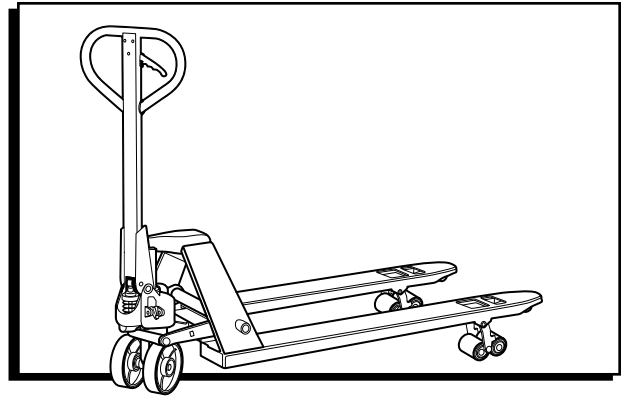


ULINE H-2721 DELUXE PALLET TRUCK

1-800-295-5510
uline.com



TECHNICAL DATA

MODEL	H-2721
Capacity	7,700 lbs.
Max. Fork Height	7.5"
Min. Fork Height	3"
Fork Length	48"
Overall Fork Width	27"
Fork Wheel Diameter	3" Polyurethane
Steering Wheel Diameter	7" Polyurethane
Net Weight	201 lbs.

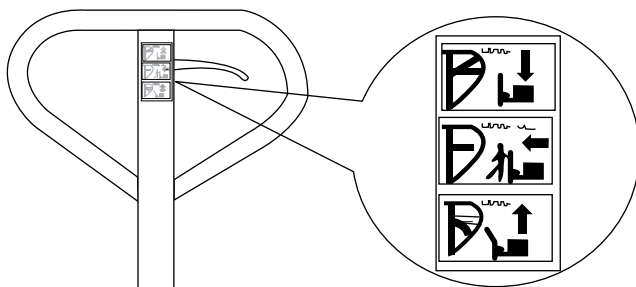
OPERATION



WARNING! Operator must read and understand instructions here and on truck prior to use.

On the handle of the pallet truck, you will find the control lever which can be set in three positions. (See Figure 1)

Figure 1



- LOWER = to lower the forks
- NEUTRAL = to move the load
- RAISE = to raise the forks

1. If the forks elevate while pumping in the NEUTRAL position, turn the setting screw clockwise until pumping the handle does not raise the forks and the NEUTRAL position functions correctly.
2. If the forks descend while pumping in the NEUTRAL position, turn the setting screw counterclockwise until the forks do not lower.
3. If the forks do not descend when the control lever is in the LOWER position, turn the setting screw clockwise until raising the control lever lowers the forks. Then check the NEUTRAL position as per step 1 and 2.
4. If the forks do not lift while pumping in the RAISE position, turn the setting screw counterclockwise until the forks elevate while pumping in the RAISED position. Then check the NEUTRAL and LOWER position as per steps 1, 2 and 3.



NOTE: When viewing the truck from the handle side, the setting screw is located on the right side of the pump above the right wheel. The truck will lower faster or slower depending on how far in or out the screw is adjusted.

MAINTENANCE

OIL

Check the oil level every six months. The oil capacity is about 0.3L. Restore the fluid level in the reservoir to 5mm below the top; this must be done with the forks in the lowered position.

Use the hydraulic oil ISO-VG32 or equivalent. Oil viscosity should be 30cSt at 104°.

HOW TO EXPEL AIR FROM THE PUMP UNIT

Air may enter the unit over time or when the seals are

replaced. To expel the air, lift the control lever to the LOWER position and move the handle up and down several times.

DAILY CHECK AND MAINTENANCE

Daily checks of the pallet truck can limit wear and tear on the unit. Pay special attention to the wheels, the axles, the handle, the forks and lift and lower control.

LUBRICATION

Use motor oil or grease to lubricate all moveable parts.

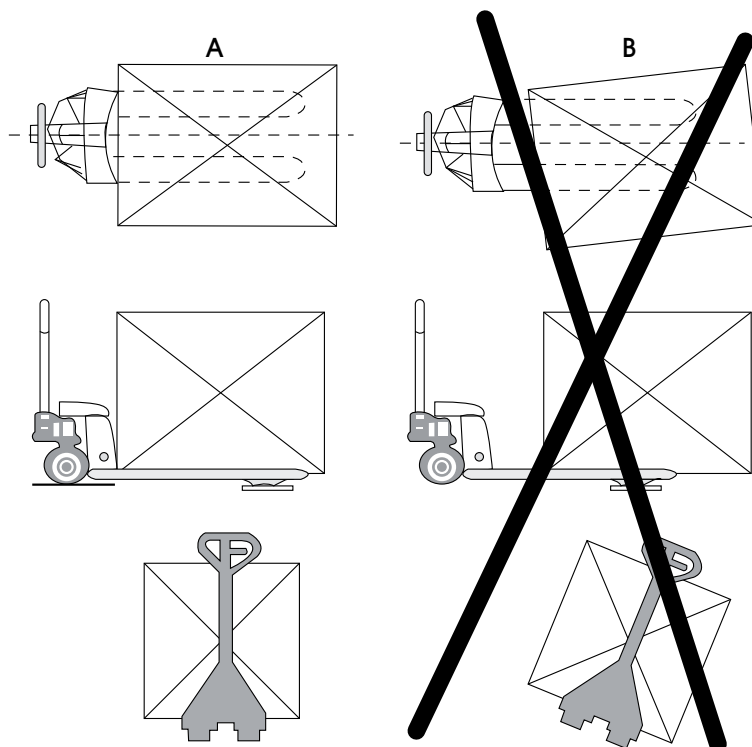
SAFETY



NOTE: For safe operation of the Deluxe Pallet Truck, read all warning signs and instructions here and on the pallet truck prior to use.

1. Do not operate the truck unless you are familiar with it and have been trained and authorized to do so.
2. Do not use the truck on sloping ground.
3. Never place any part of your body in the lifting mechanism or under the forks or load. Do not carry passengers.
4. We advise that operators wear gloves and safety shoes.
5. Do not handle unstable or loosely stacked loads.
6. Do not overload the truck.
7. Always center loads on the forks, not at the end of the forks. (See Figure 2)
8. The capacity of the truck assumes an evenly distributed load with the center of the load being at the halfway point of the length of the forks.
9. Make sure the length of the forks matches the length of the pallet load.
10. Lower the forks to lowest height when the truck is not being used.

Figure 2



TROUBLESHOOTING

OPERATING ISSUE	CAUSES	RECOMMENDATIONS
The forks do not lift to maximum height.	Not enough hydraulic oil.	Add more oil.
The forks do not raise.	Not enough hydraulic oil. The oil has impurities. Discharge valve is out of adjustment. Air in the hydraulic oil.	Add more oil. Change the oil. Adjust the setting screw. (As noted in Operation) Expel the air. (As noted in Maintenance)
The forks do not descend.	The rod and the cylinder are deformed from a seriously unbalanced load. A part has been broken or been deformed from an unbalanced load. The setting screw is not in the correct position.	Replace the rod or cylinder. Repair or replace component. Adjust the setting screw. (As noted in Operation)
Leaks	Seals worn out or damaged. Some parts may be cracked or worn out.	Replace seals with new ones. Check and replace with new ones.
The forks descend without being lowered.	Impurities in the oil cause the discharge valve to fail to close. Air in the oil. Seals worn or damaged. Discharge valve is out of adjustment.	Change the oil. Expel the air. (As noted in Maintenance) Replace with new ones. Adjust the setting screw. (As noted in Operation)

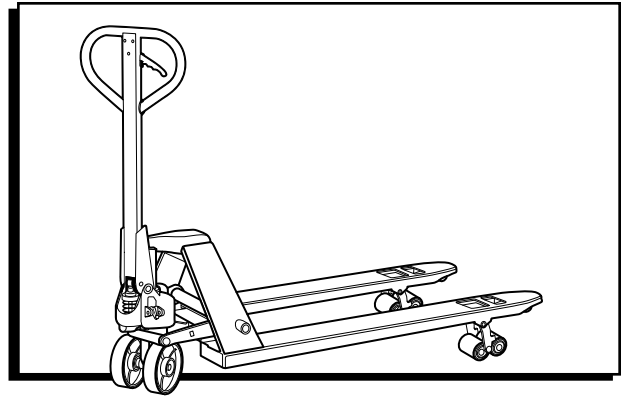


NOTE: Do not attempt to repair the Deluxe Pallet Truck unless you are trained and authorized to do so.

ULINE H-2721

PATÍN HIDRÁULICO DE ALTA CALIDAD

01-800-295-5510
uline.mx



INFORMACIÓN TÉCNICA

MODELO	H-2721
Capacidad	3,492 kg (7,700 lbs.)
Altura Máx. de Horquilla	19 cm (7.5")
Altura Mín. de Horquilla	7.6 cm (3")
Longitud de Horquilla	121.9 cm (48")
Ancho Total de Horquillas	68.5 cm (27")
Diámetro de Llantas de la Horquilla	Poliuretano de 7.6 cm (3")
Diámetro del Volante	Poliuretano de 17.8 cm (7")
Peso Neto	91 kg (201 lbs.)

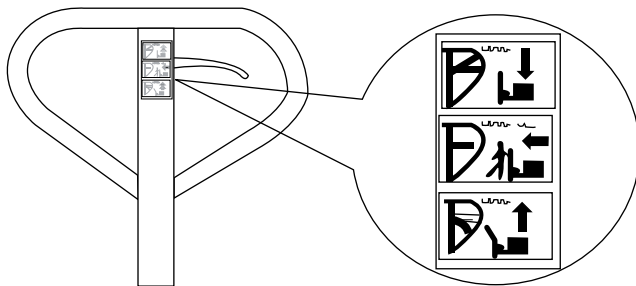
FUNCIONAMIENTO



¡ADVERTENCIA! El operador debe leer y comprender las instrucciones contenidas aquí y en el patín antes de darle uso.

En el asa del patín hidráulico encontrará la palanca de control, la cual puede fijarse en tres posiciones. (Vea Diagrama 1)

Diagrama 1



- LOWER (BAJAR) = para bajar las horquillas
- NEUTRAL (NEUTRO) = para mover la carga
- RAISE (ELEVAR) = para elevar las horquillas

1. Si las horquillas se elevan mientras se bombea en la posición NEUTRAL (NEUTRO), gire el tornillo de ajuste en dirección de las manecillas del reloj hasta que el bombeo del asa deje de elevar las horquillas y funcione correctamente la posición NEUTRAL (NEUTRO).
2. Si las horquillas bajan mientras se bombea en la posición NEUTRAL (NEUTRO), gire el tornillo de ajuste en dirección contraria a las manecillas del reloj hasta que las horquillas dejen de bajar.
3. Si las horquillas no bajan cuando la palanca de control esté en la posición LOWER (BAJAR), gire el tornillo de ajuste en dirección de las manecillas del reloj hasta que las horquillas bajen al levantar la palanca de control. Revise entonces la posición NEUTRAL (NEUTRO) como se indica en los pasos 1 y 2.
4. Si las horquillas no se elevan mientras se bombea en la posición RAISE (ELEVAR), gire el tornillo de ajuste en dirección contraria a las manecillas del reloj hasta que las horquillas se eleven al bombear en la posición RAISE (ELEVAR). Revise entonces la posición NEUTRAL (NEUTRO) y LOWER (BAJAR) como se indica en los pasos 1, 2 y 3.



NOTA: Al estar viendo el patín del lado de la asa, el tornillo de ajuste está localizado al lado derecho de la bomba arriba de la llanta derecha. El patín bajará más rápido o lento dependiente de que tan adentro o afuera esté el tornillo.

MANTENIMIENTO

ACEITE

Revise el nivel de aceite cada seis meses. La capacidad de aceite es de alrededor de 0.3 L. Restaure el nivel de fluido en el depósito a 5 mm por debajo del tope; esto debe hacerse con las horquillas en la posición LOWER (BAJAR).

Use aceite hidráulico ISO-VG32 o equivalente. La viscosidad del aceite debe ser 30cSt a 40 °C (104 °F).

CÓMO EXPULSAR AIRE DE LA BOMBA

El aire puede entrar a la unidad con el tiempo o cuando se reemplazan los sellos. Para expulsarlo, levante

la palanca de control a la posición LOWER (BAJAR) y mueva el asa hacia arriba y abajo varias veces.

REVISIÓN DIARIA Y MANTENIMIENTO

Las revisiones diarias del patín hidráulico pueden limitar el desgaste de la unidad. Preste especial atención a las llantas, los ejes, el asa, las horquillas y la palanca de control para subir o bajar.

LUBRICACIÓN

Use aceite para motor o grasa para lubricar todas las partes móviles.

SEGURIDAD

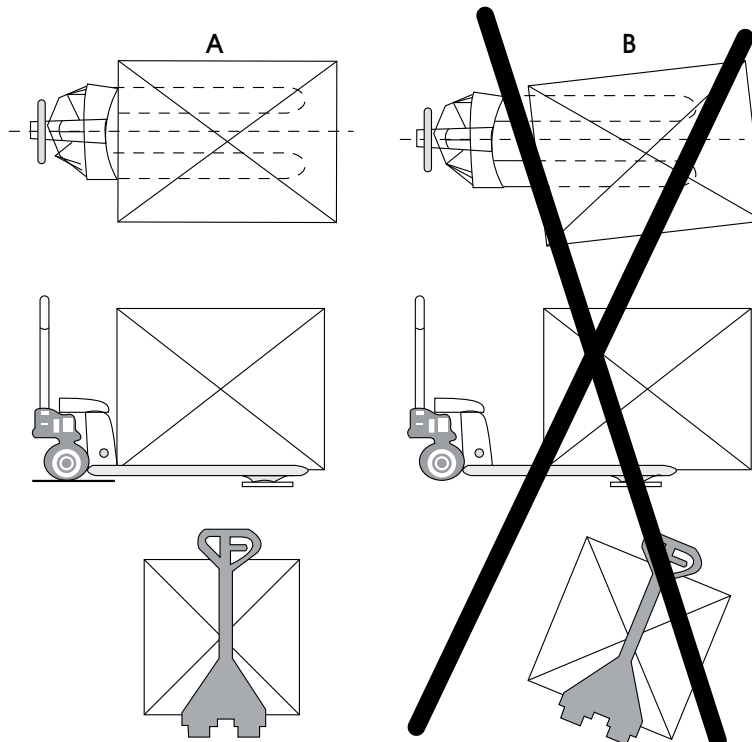


NOTA: Para la operación segura del Patín Hidráulico de Alta Calidad, lea todas las instrucciones y advertencias de seguridad que aparecen aquí o en el patín hidráulico antes de usarlo.

1. No opere el patín a menos que esté familiarizado con esta máquina y haya recibido capacitación y autorización para hacerlo.
2. No use el patín en suelo inclinado.
3. Nunca coloque ninguna parte de su cuerpo en el mecanismo elevador ni debajo de las horquillas o la carga. No lleve pasajeros.
4. Recomendamos a los operadores usar guantes y zapatos de seguridad.

5. No maneje cargas inestables ni apiladas sin asegurarlas.
6. No sobrecargue el patín.
7. Siempre centre las cargas en las horquillas, no en los extremos de las horquillas. (Vea Diagrama 2)
8. La capacidad del patín supone una carga distribuida de forma homogénea con el centro de la carga en el punto medio de la longitud de las horquillas.
9. Asegúrese de que la longitud de las horquillas coincida con la de la carga de la tarima.
10. Baje las horquillas a la altura más baja cuando no se use el patín.

Diagrama 2



SOLUCIÓN DE PROBLEMAS

PROBLEMA DE FUNCIONAMIENTO	CAUSAS	RECOMENDACIONES
Las horquillas no suben a la altura máxima.	No hay suficiente aceite hidráulico.	Agregue más aceite.
Las horquillas no suben.	No hay suficiente aceite hidráulico. El aceite tiene impurezas. La válvula de descarga está fuera de su ajuste. Aire en el aceite hidráulico.	Agregue más aceite. Cambie el aceite. Ajuste el tornillo de ajuste. (Como se indica en Operación) Expulse el aire. (Como se indica en Mantenimiento)
Las horquillas no bajan.	La varilla y el cilindro se deforman como resultado de una carga que está extremadamente desbalanceada. Una parte está rota o deformada como resultado de una carga desbalanceada. El tornillo de ajuste no está en la posición correcta.	Reemplace la varilla o el cilindro. Repare o reemplace el componente. Ajuste el tornillo de ajuste. (Como se indica en Funcionamiento)
Fugas	Sellos desgastados o dañados. Algunas partes pueden estar agrietadas o desgastadas.	Reemplace los sellos con otros nuevos. Revise y reemplace con sellos nuevos.
Las horquillas descienden sin haberlas bajado.	Impurezas en el aceite hacen que la válvula de descarga no se cierre. Aire en el aceite. Sellos desgastados o dañados. La válvula de descarga está fuera de su ajuste.	Cambie el aceite. Expulse el aire. (Como se indica en Mantenimiento) Reemplace con partes nuevas. Ajuste el tornillo de ajuste. (Como se indica en Funcionamiento)

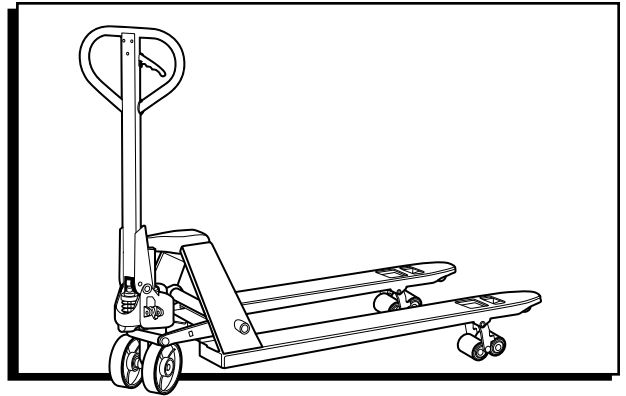


NOTA: No intente reparar el Patín Hidráulico de Alta Calidad a menos que esté capacitado y autorizado para hacerlo.

ULINE H-2721

TRANSPALETTE DE LUXE

1-800-295-5510
uline.ca



DONNÉES TECHNIQUES

MODÈLE	H-2721
Capacité	3492,7 kg (7 700 lb)
Hauteur max. des fourches	19,1 cm (7,5 po)
Hauteur min. des fourches	7,6 cm (3 po)
Longueur des fourches	1,2 m (48 po)
Largeur totale des fourches	68,6 cm (27 po)
Diam. des roues des fourches	7,6 cm (3 po), polyuréthane
Diam. de la roue directrice	17,8 cm (7 po), polyuréthane
Poids net	91,2 kg (201 lb)

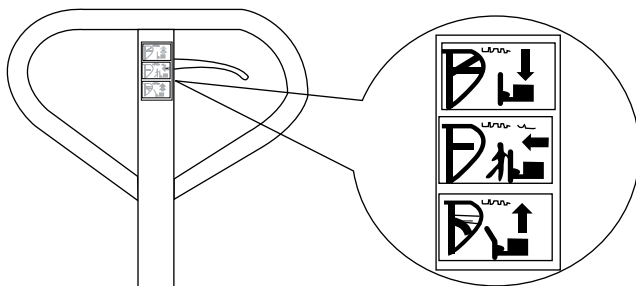
FONCTIONNEMENT



AVERTISSEMENT! L'opérateur doit lire et comprendre les instructions qui figurent ici et sur le transpalette avant l'utilisation.

La poignée du transpalette est munie d'un levier de commande réglable à trois positions. (Voir Figure 1)

Figure 1



- LOWER (ABAISSER) = pour abaisser les fourches
- NEUTRAL (NEUTRE) = pour déplacer la charge
- RAISE (SOULEVER) = pour soulever les fourches

1. Si les fourches se soulèvent lorsque vous pompez à la position NEUTRAL, tournez la vis de réglage dans le sens horaire jusqu'à ce que le pompage de la poignée ne soulève pas les fourches et que la position NEUTRAL fonctionne correctement.
2. Si les fourches s'abaissent lorsque vous pompez à la position NEUTRAL, tournez la vis de réglage dans le sens antihoraire jusqu'à ce que les fourches cessent de s'abaisser.
3. Si les fourches ne s'abaissent pas quand le levier de commande est à la position LOWER, tournez la vis de réglage dans le sens horaire jusqu'à ce que le soulèvement du levier de commande abaisse les fourches. Puis vérifiez la position NEUTRAL conformément aux étapes 1 et 2.
4. Si les fourches ne se soulèvent pas lorsque vous pompez à la position RAISE, tournez la vis de réglage dans le sens antihoraire jusqu'à ce que les fourches se soulèvent avec le levier à la position RAISE. Ensuite, vérifiez les positions NEUTRAL et LOWER en suivant les étapes 1, 2 et 3.



REMARQUE : En visualisant le transpalette du côté poignée, la vis de réglage se situe du côté droit de la pompe, au-dessus de la roue droite. Le transpalette s'abaissera plus ou moins rapidement selon la profondeur du réglage de la vis de réglage.

ENTRETIEN

HUILE

Vérifiez le niveau d'huile tous les six mois. Le volume maximal d'huile est d'environ 0,3 litre. Réglez le niveau de fluide dans le réservoir à environ 5 mm sous le plein entier; ceci doit être fait les fourches en position abaissée.

Utilisez l'huile hydraulique ISO-VG32 ou un équivalent. La viscosité de l'huile doit être 30 cSt à 40 °C (104 °F).

COMMENT PURGER L'AIR DE LA POMPE

De l'air peut pénétrer dans la pompe au fil du temps ou lors du remplacement des joints d'huile. Pour purger l'air, soulevez le levier de commande à la position LOWER,

puis déplacez le levier de haut en bas à plusieurs reprises.

VÉRIFICATION ET ENTRETIEN QUOTIDIENS

La vérification quotidienne du transpalette peut en limiter l'usure. Portez une attention spéciale aux roues, aux essieux, à la poignée, aux fourches et au levier de commande.

LUBRIFICATION

Utilisez de l'huile à moteur ou de la graisse pour lubrifier toutes les pièces mobiles.

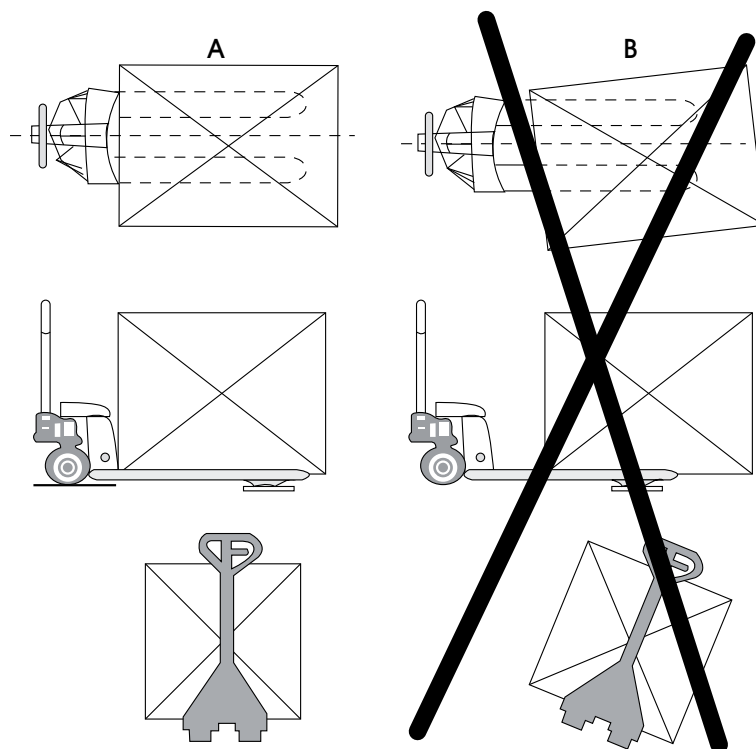
SÉCURITÉ



REMARQUE : Pour l'opération sécuritaire du transpalette de luxe, veuillez lire tous les avertissements et consignes qui figurent ici et sur le transpalette avant l'utilisation.

1. N'utilisez pas le transpalette si vous n'avez pas une bonne connaissance de ce dernier et n'avez pas été formé ni autorisé pour le faire.
2. N'utilisez pas le transpalette sur une surface en pente.
3. Ne placez jamais une partie de votre corps dans le mécanisme de levage ou sous la fourche ou la charge. Ne transportez pas de passagers.
4. Nous conseillons aux opérateurs de porter des gants et des chaussures de sécurité.
5. Ne manutentionnez jamais de charges instables ou mal empilées.
6. Ne surchargez pas le transpalette.
7. Positionnez toujours la charge au centre plutôt qu'à l'extrémité des fourches. (Voir Figure 2)
8. La capacité du transpalette est établie avec une charge uniformément distribuée, avec le centre de la charge positionné à mi-chemin de la longueur des fourches.
9. Assurez-vous que la longueur des fourches correspond à la longueur de la palette transportée.
10. Lorsque vous n'utilisez pas le transpalette, abaissez les fourches au niveau le plus bas.

Figure 2



DÉPANNAGE

PROBLÈME	CAUSES	RECOMMANDATIONS
Les fourches ne se soulèvent pas à la hauteur maximale.	L'huile hydraulique est insuffisante.	Ajoutez de l'huile.
Les fourches ne se soulèvent pas.	L'huile hydraulique est insuffisante. L'huile contient des impuretés. Le clapet de refoulement est déréglé. Il y a de l'air dans l'huile hydraulique.	Ajoutez de l'huile. Changez l'huile. Réglez la vis de réglage. (de la façon indiquée dans la section Fonctionnement) Purgez l'air. (de la façon indiquée dans la section Entretien)
Les fourches ne descendent pas.	La tige et le cylindre sont déformés à la suite du transport d'une charge très déséquilibrée. Une pièce a été brisée ou déformée à la suite du transport d'une charge déséquilibrée. La vis de réglage n'est pas à la position appropriée.	Remplacez la tige ou le cylindre. Réparez ou remplacez le composant. Réglez la vis de réglage. (de la façon indiquée dans la section Fonctionnement)
Fuites	Joints d'huile usés ou endommagés. Certaines pièces peuvent être fissurées ou usées.	Remplacez les joints d'huile par des neufs. Vérifiez et remplacez par des composants neufs.
Les fourches descendent sans commandement.	Des impuretés contenues dans l'huile empêchent la fermeture du clapet de refoulement. Il y a de l'air dans l'huile. Les joints sont usés ou endommagés. Le clapet de refoulement est déréglé.	Changez l'huile. Purgez l'air. (de la façon indiquée dans la section Entretien) Remplacez par des joints neufs. Réglez la vis de réglage. (de la façon indiquée dans la section Fonctionnement)



REMARQUE : Ne tentez pas de réparer le transpalette de luxe à moins d'être formé ou autorisé pour le faire.